

Системы автоматизации

Marantec

Каталог запасных частей
для систем автоматизации





КАТАЛОГ
ЗАПАСНЫХ
ЧАСТЕЙ ДЛЯ
СИСТЕМ
АВТОМАТИЗАЦИИ
MARANTEC

СОДЕРЖАНИЕ

- 01 Комплект GDO 500S для автоматизации гаражных ворот
- 02 Комплекты Comfort 50 и Comfort 60 для автоматизации гаражных ворот
- 03 Приводы Comfort 270, Comfort 280 и направляющие рейки к ним SK, SZ (модели после 01.01.2014г.)
- 04 Приводы Comfort 220.2 / 250.2 / 252.2 для автоматизации гаражных ворот
- 05 Привод Comfort 257.2 для автоматизации гаражных ворот
- 06 Запасные части к направляющим рейкам SK, SZ (модели до 01.01.2014г.)
- 07 Приводы STA, STAC, STAW, STAWC и блок управления CS300 для автоматизации промышленных ворот
- 08 Привод Dynamic xs.base для автоматизации промышленных ворот
- 09 Привод Dynamic xs.plus и блок управления Control x.plus II для автоматизации промышленных ворот

GDO 500S

COMFORT 50,
COMFORT 60

COMFORT 270,
COMFORT 280,
РЕЙКИ SK, SZ

COMFORT
220.2 / 250.2 /
252.2

COMFORT
257.2

ЗАПАСНЫЕ
ЧАСТИ К
РЕЙКАМ SK, SZ

STA

DYNAMIC
XS.BASE

DYNAMIC
XS.PLUS

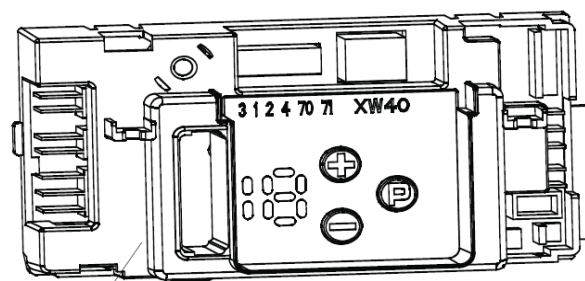


КАТАЛОГ
ЗАПАСНЫХ
ЧАСТЕЙ ДЛЯ
СИСТЕМ
АВТОМАТИЗАЦИИ
MARANTEC

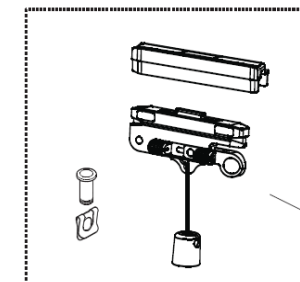
КОМПЛЕКТ GDO 500S ДЛЯ АВТОМАТИЗАЦИИ ГАРАЖНЫХ ВОРОТ



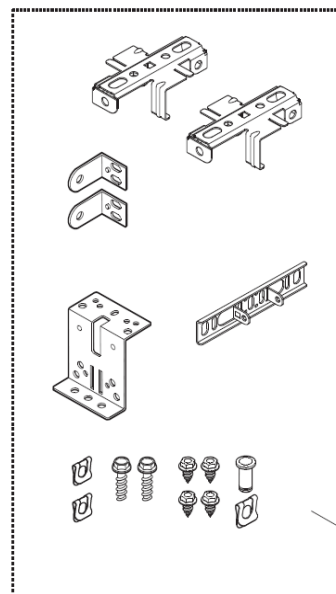
Комплект GDO 500S для автоматизации гаражных ворот



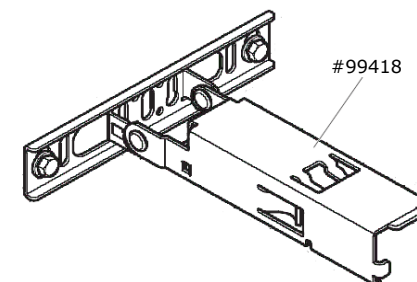
#89831



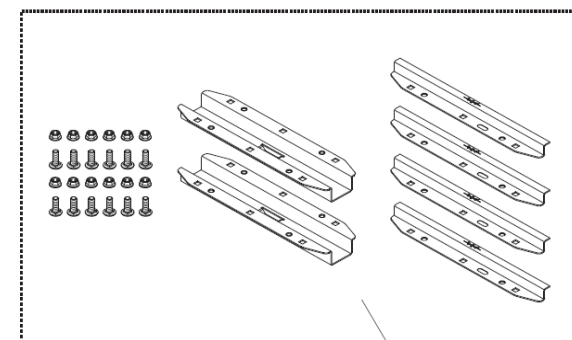
#89890



#99419



#99418



#99420

| Наименование | Номер артикула |
|---------------------------------------|----------------|
| Блок управления вкл. антенну 433 МГц | 89831 |
| Подвижная каретка и тяга | 89890 |
| Соединительный элемент, комплектный | 99418 |
| Комплектующие для GDO 500 | 99419 |
| Комплектующие для сборки направляющих | 99420 |

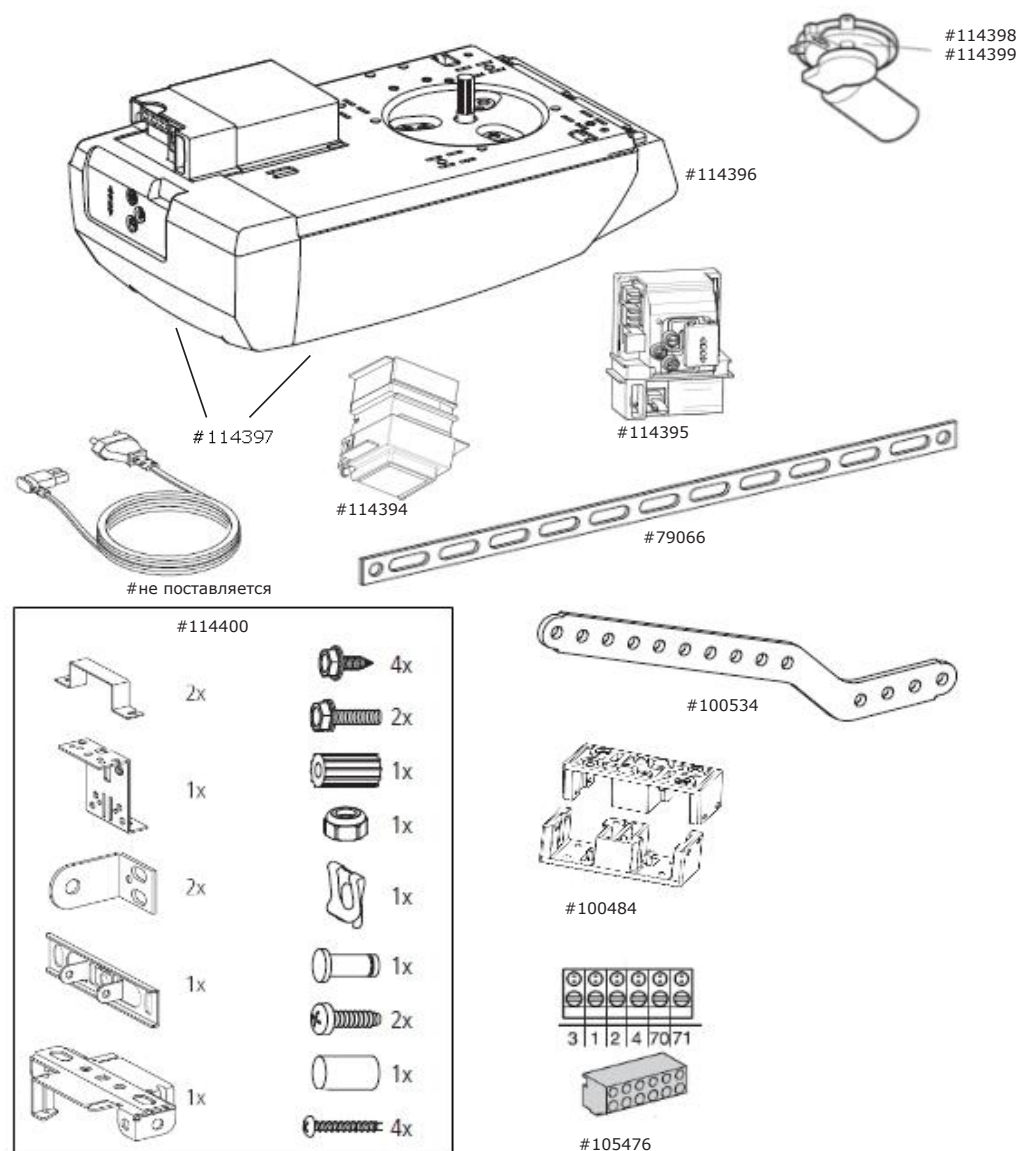


КАТАЛОГ
ЗАПАСНЫХ
ЧАСТЕЙ ДЛЯ
СИСТЕМ
АВТОМАТИЗАЦИИ
MARANTEC

КОМПЛЕКТЫ COMFORT 50 И COMFORT 60 ДЛЯ АВТОМАТИЗАЦИИ ГАРАЖНЫХ ВОРОТ



Комплекты Comfort 50 и Comfort 60 для автоматизации гаражных ворот



| Наименование | Номер артикула |
|--|----------------|
| Крышка корпуса привода Comfort 50/60 | 114397 |
| Крышка подсветки | 114396 |
| Электродвигатель Comfort 50 (24V, DC) | 114398 |
| Электродвигатель Comfort 60 (24V, DC) | 114399 |
| Плата управления Comfort 50/60 (24V, DC) | 114395 |
| Полоса крепежная (5шт) | 79066 |
| Тяга изогнутая | 100534 |
| Упор конечный (5шт) | 100484 |
| Колодка клемная (5шт) | 105476 |
| Трансформатор Comfort 50/60 | 114394 |
| Комплекующие монтажные | 114400 |



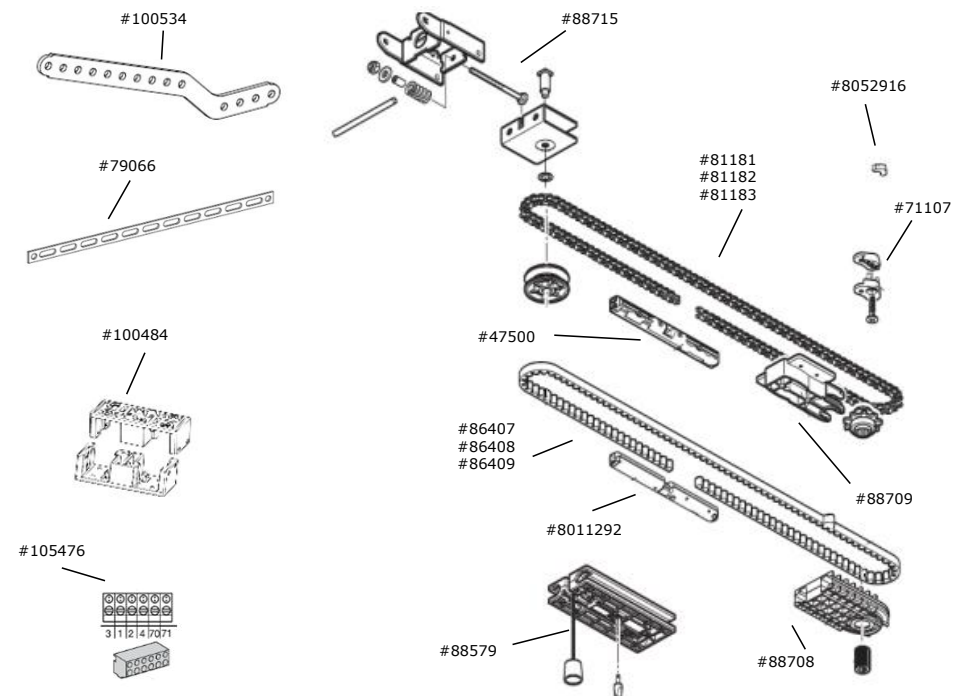
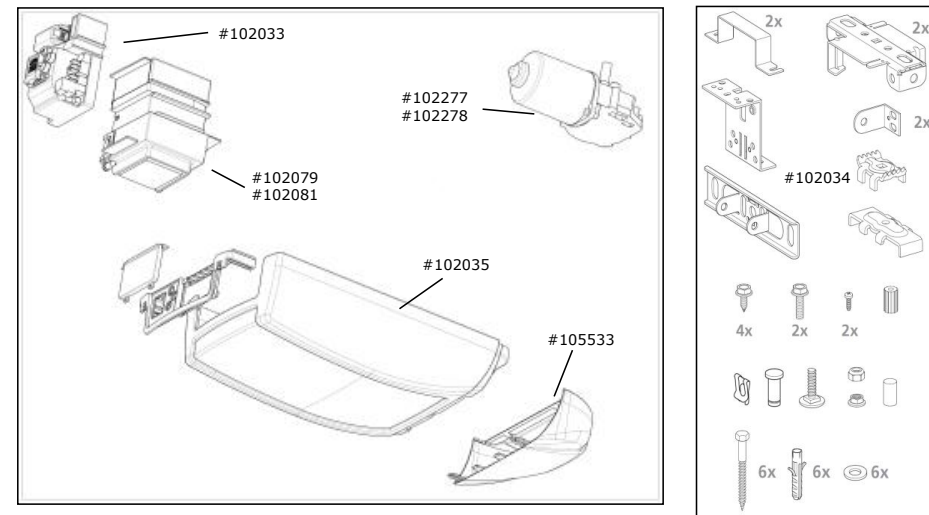
КАТАЛОГ
ЗАПАСНЫХ
ЧАСТЕЙ ДЛЯ
СИСТЕМ
АВТОМАТИЗАЦИИ
MARANTEC

ПРИВОДЫ COMFORT 270,
COMFORT 280 И
НАПРАВЛЯЮЩИЕ РЕЙКИ
К НИМ SK, SZ
(МОДЕЛИ ПОСЛЕ 01.01.2014Г.)



Приводы Comfort 270, Comfort 280 и направляющие рейки к ним SK, SZ (модели после 01.01.2014 г.)

| Наименование | Номер артикула |
|---|----------------|
| Крышка корпуса привода Comfort 270/280 | 115097 |
| Крышка подсветки | 105533 |
| Электродвигатель Comfort 270.speed (24V, DC) | 102277 |
| Электродвигатель Comfort 280.speed (24V, DC) | 102278 |
| Плата управления Comfort 270/280 (24V, DC) | 102033 |
| Трансформатор Comfort 270/280.speed | 102079 |
| Комплекующие монтажные | 102034 |
| Тяга изогнутая | 100534 |
| Полоса крепежная (5шт) | 79066 |
| Упор конечный (5шт) | 100484 |
| Колодка клемная (5шт) | 105476 |
| Механизм крепления и натяжения цепи/зубчатого ремня | 88715 |
| Цепь SK-11 | 81181 |
| Цепь SK-12 | 81182 |
| Цепь SK-13 | 81183 |
| Соединительный набор для цепной передачи | 47500 |
| Приводной механизм SK | 88709 |
| Зубчатый ремень SZ-11 | 86407 |
| Зубчатый ремень SZ-13 | 86409 |
| Подвижная каретка с механизмом ручной разблокировки | 88579 |
| Приводной механизм SZ | 88708 |



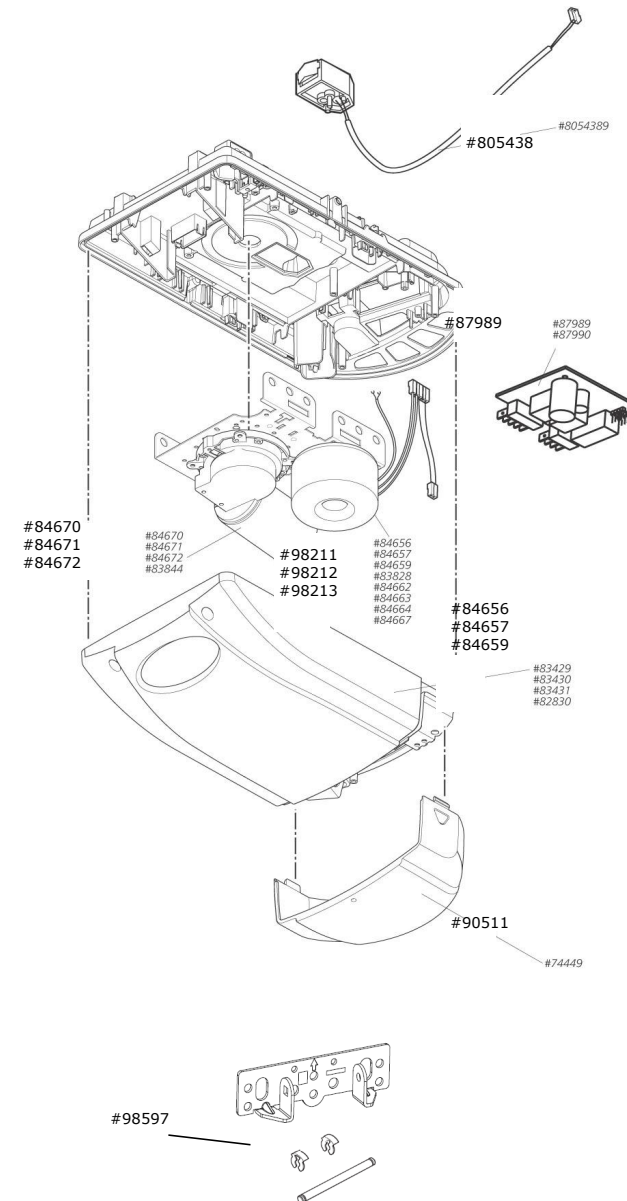


КАТАЛОГ
ЗАПАСНЫХ
ЧАСТЕЙ ДЛЯ
СИСТЕМ
АВТОМАТИЗАЦИИ
MARANTEC

ПРИВОДЫ COMFORT 220.2 / 250.2 / 252.2 ДЛЯ АВТОМАТИЗАЦИИ ГАРАЖНЫХ ВОРОТ

Приводы Comfort 220.2 / 250.2 / 252.2 для автоматизации гаражных ворот

| Наименование | Номер артикула |
|---|----------------|
| Крышка привода Comfort 220.2 | 98211 |
| Крышка привода Comfort 250.2 | 98212 |
| Крышка привода Comfort 252.2 | 98213 |
| Крышка для лампы | 90511 |
| Электродвигатель Comfort 220.2 | 84670 |
| Электродвигатель Comfort 250.2 | 84671 |
| Электродвигатель Comfort 252.2 | 84672 |
| Плата управления Comfort 220.2, 250.2, 252.2 | 87989 |
| Логическая плата Comfort 220.2 | 96512 |
| Логическая плата Comfort 250.2 | 96514 |
| Логическая плата Comfort 252.2 | 96515 |
| PC board terminal Comfort 220.2, 250.2, 252.2 | 97865 |
| Датчик референтной точки - микровыключатель | 8054389 |
| Трансформатор Comfort 220.2 (EU) | 84656 |
| Трансформатор Comfort 250.2 (EU) | 84657 |
| Трансформатор Comfort 252.2 (EU) | 84659 |
| Комплекующие для Comfort 220.2, 250.2, 252.2 | 98597 |



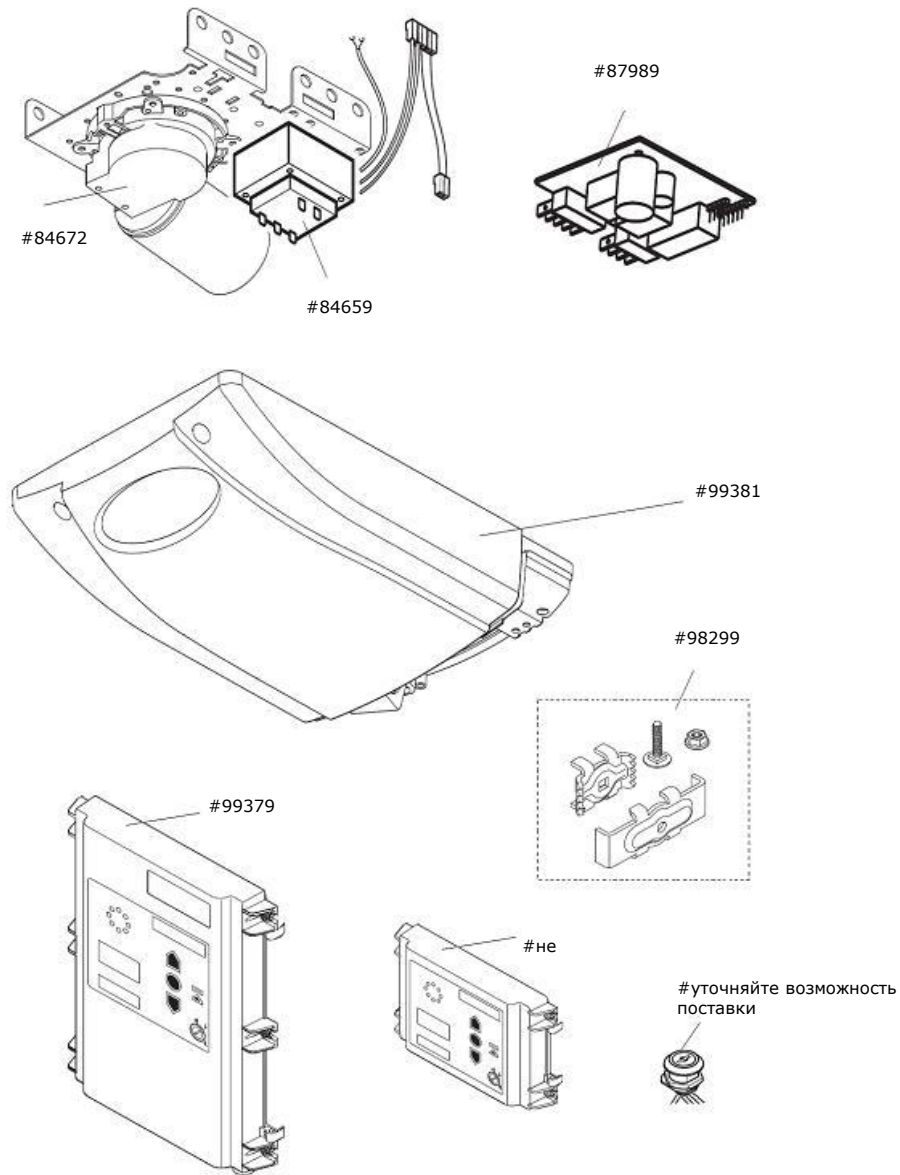


КАТАЛОГ
ЗАПАСНЫХ
ЧАСТЕЙ ДЛЯ
СИСТЕМ
АВТОМАТИЗАЦИИ
MARANTEC

ПРИВОД COMFORT 257.2 ДЛЯ АВТОМАТИЗАЦИИ ГАРАЖНЫХ ВОРОТ



Привод Comfort 257.2 для автоматизации гаражных ворот



| Наименование | Номер артикула |
|--|----------------|
| Крышка привода | 99381 |
| Электродвигатель | 84672 |
| Логическая плата | 99382 |
| Плата реле | 87989 |
| Плата управления | 99383 |
| Упор для подвижной каретки, комплектный | 98299 |
| Трансформатор | 84659 |
| Передняя крышка блока управления комплектная большая | 99379 |
| Замок вкл. 2 ключа (уточняйте возможность поставки) | 88842 |



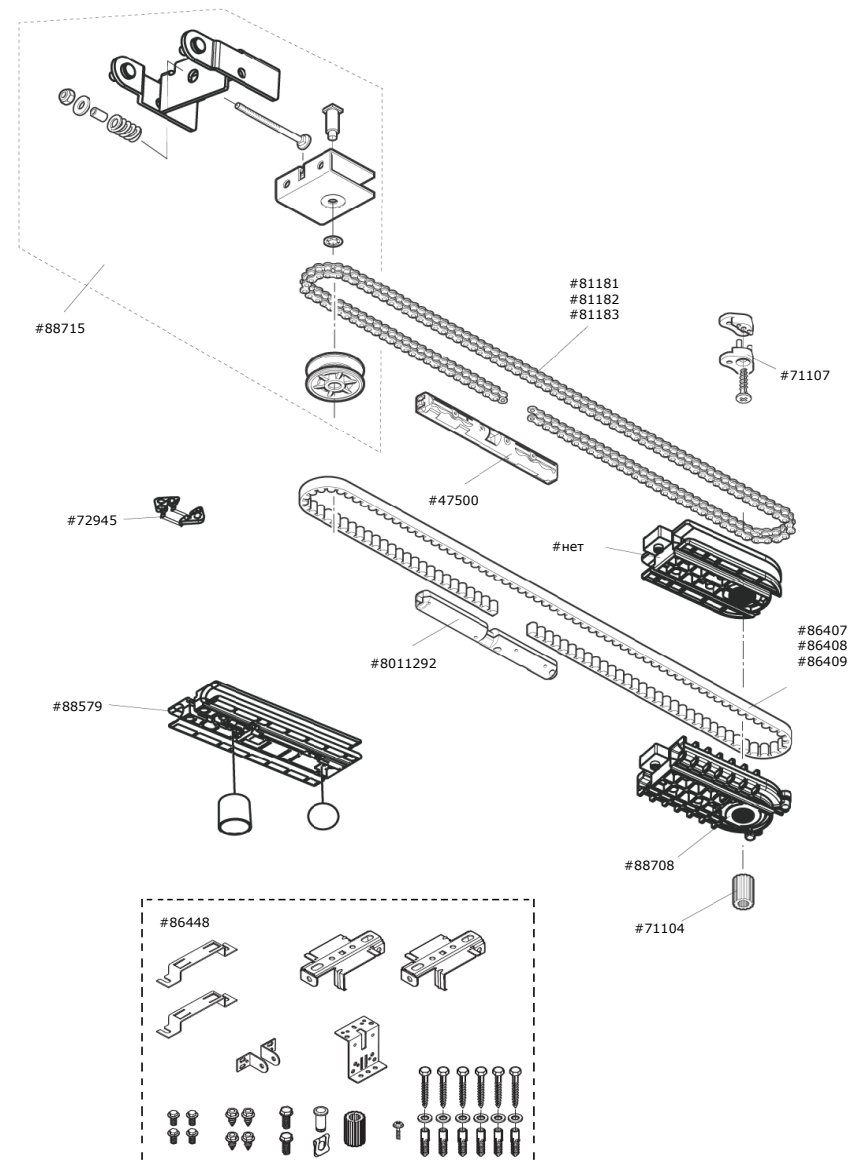
КАТАЛОГ
ЗАПАСНЫХ
ЧАСТЕЙ ДЛЯ
СИСТЕМ
АВТОМАТИЗАЦИИ
MARANTEC

ЗАПАСНЫЕ ЧАСТИ К НАПРАВЛЯЮЩИМ РЕЙКАМ SK, SZ (МОДЕЛИ ДО 01.01.2014Г.)



Запасные части к направляющим рейкам SK, SZ (модели до 01.01.2014г.)

| Наименование | Номер артикула |
|--|----------------|
| Механизм крепления и натяжения цепи/зубчатого румня | 88715 |
| Цепь SK-11 | 81181 |
| Цепь SK-12 | 81182 |
| Цепь SK-13 | 81183 |
| Референтная точка для цепной передачи (5 шт.) | 71107 |
| Соединительный набор для цепной передачи | 47500 |
| Зубчатый ремень SZ-11 | 86407 |
| Зубчатый ремень SZ-12 | 86408 |
| Зубчатый ремень SZ-13 | 86409 |
| Плоскогубцы вкл.набор референтных точек (инструмент для сервиса) | 8051116 |
| Набор референтных точек (20 шт.) для ременной передачи | 8052916 |
| Соединительный набор для зубчатого ремня | 8011292 |
| Приводной механизм SZ | 88708 |
| Адаптерные втулки (5 шт.) | 71104 |
| Подвижная каретка с механизмом ручной разблокировки | 88579 |
| "Набор элементов механизма разблокировки, зеленый Ø 28 мм (5 шт.)" | 87078 |
| Набор для монтажа | 86448 |



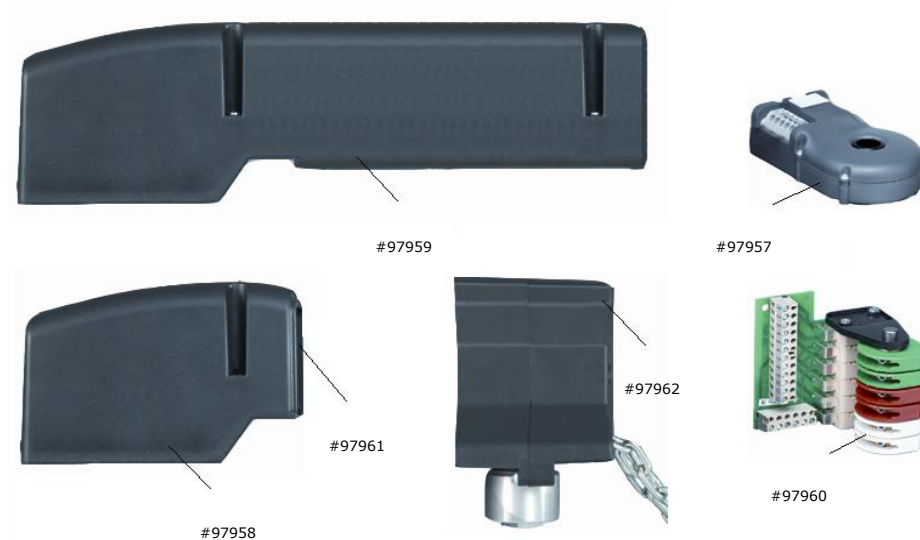
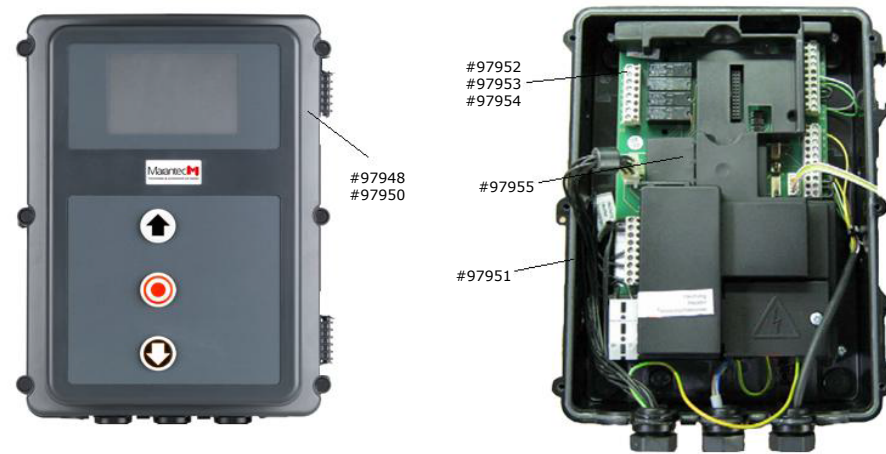


КАТАЛОГ
ЗАПАСНЫХ
ЧАСТЕЙ ДЛЯ
СИСТЕМ
АВТОМАТИЗАЦИИ
MARANTEC

ПРИВОДЫ STA, STAC, STAW, STAWC И БЛОК УПРАВЛЕНИЯ CS300 ДЛЯ АВТОМАТИЗАЦИИ ПРОМЫШЛЕННЫХ ВОРОТ

Приводы STA, STAC, STAW, STAWC и блок управления CS300 для автоматизации промышленных ворот

| Наименование | Номер артикула |
|--|----------------|
| Крышка корпуса CS300 | 97950 |
| Нижняя часть корпуса CS300 | 97951 |
| Плата управления CS300 ME | 97952 |
| Плата управления CS300 AWG для HW 400V | 97953 |
| Плата управления CS300 AWG для HW 230V | 97954 |
| Крышка для платы управления CS300 | 97955 |
| Плата управления AS210B для STAC / STAWC | 97956 |
| Датчик абсолютной величины STA / STAW | 97957 |
| Единица концевого выключателя STA1 (ME) STAC / STAWC | 97960 |
| Крышка корпуса STA / STAW | 97958 |
| Крышка корпуса STAC / STAWC | 97959 |
| Кабельный ввод STA / STAW | 97961 |
| Единица механизма аварийной цепи STA1 с конической передачей | 97962 |



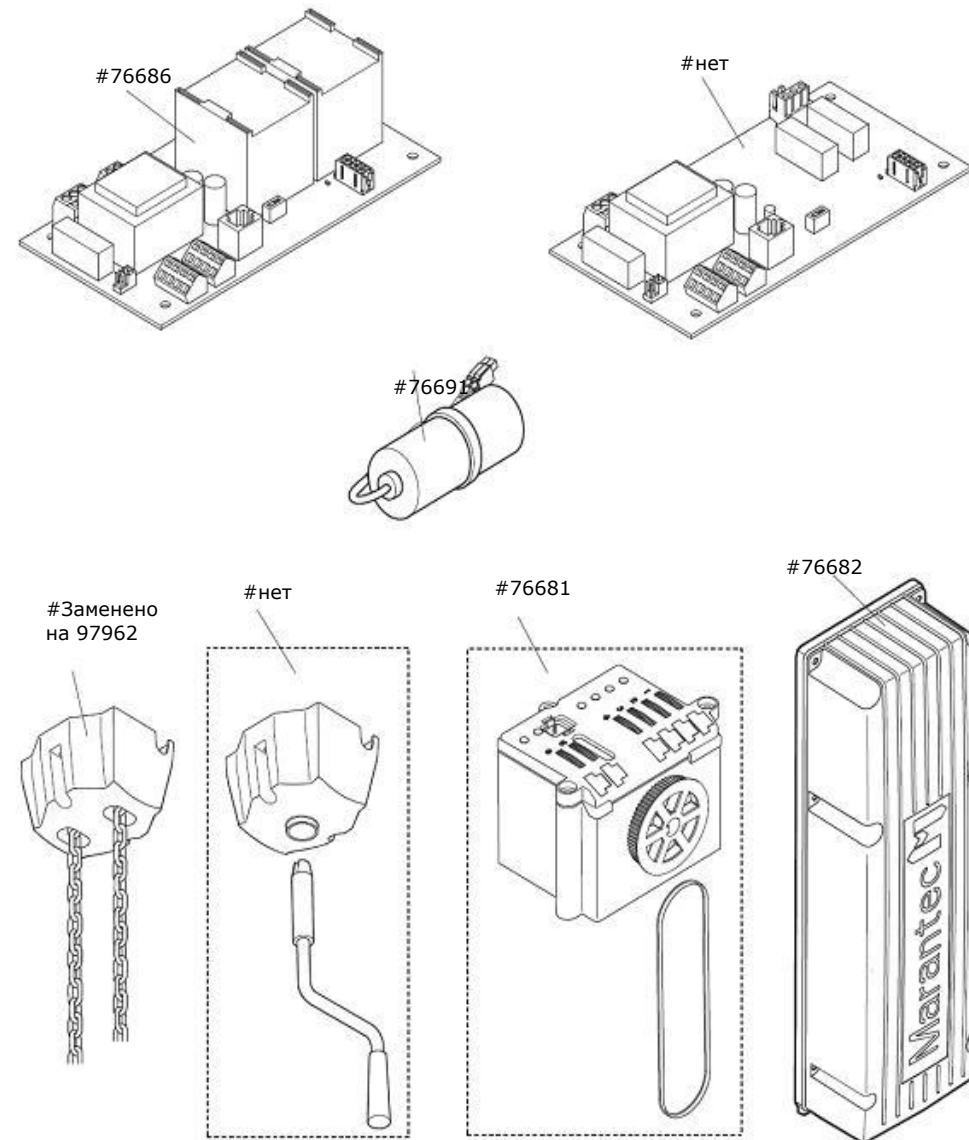


КАТАЛОГ
ЗАПАСНЫХ
ЧАСТЕЙ ДЛЯ
СИСТЕМ
АВТОМАТИЗАЦИИ
MARANTEC

ПРИВОД DYNAMIC XS.BASE ДЛЯ АВТОМАТИЗАЦИИ ПРОМЫШЛЕННЫХ ВОРОТ



Привод Dynamic xs.base для автоматизации промышленных ворот



| Наименование | Номер артикула |
|--|----------------|
| Плата управления Control x.base 400 V/3 PH | 76686 |
| Конденсатор 30 μ F DX, собранный | 76691 |
| Единица механизма аварийной цепи STA1 с конической передачей | 97962 |
| Блок контроля достижения конечных положений | 76681 |
| Крышка корпуса | 76682 |



КАТАЛОГ
ЗАПАСНЫХ
ЧАСТЕЙ ДЛЯ
СИСТЕМ
АВТОМАТИЗАЦИИ
MARANTEC

ПРИВОД DYNAMIC XS.PLUS
И БЛОК УПРАВЛЕНИЯ
CONTROL X.PLUS II
ДЛЯ АВТОМАТИЗАЦИИ
ПРОМЫШЛЕННЫХ ВОРОТ

Привод Dynamic xs.plus и блок управления Control x.plus II для автоматизации промышленных ворот

| Наименование | Номер артикула |
|--|----------------|
| Плата управления Control xs.plus 3 PH | 88689 |
| Плата управления Control xs.plus 1 PH | 88688 |
| Плата управления Control xs.plus FU | 90721 |
| Конденсатор 30 μ F DX, собранный | 76691 |
| Единица механизма аварийной цепи STA1 с конической передачей | 97962 |
| Блок контроля достижения конечных положений ЕМРМ Dx | 83499 |
| Крышка корпуса | 76682 |
| Передняя крышка блока управления Control x.plus II | 90140 |
| Замок | 88842 |
| Набор запасных ключей для замкового выключателя S333 номер ключа 739 | 84683 |
| Базовая плата управления BST | 91001 |
| Набор оптосенсоров 0,75 м длина до 5,0 м для Spec. 805 x.plus | 91013 |
| Плата Special 802 x.plus | 86869 |
| Плата распределителя SIBU | 91002 |
| Набор плат Special 803 x.plus | 86868 |
| Спиральный кабель с крышкой > 4,5 м для Spec. 802-804 x.plus | 91004 |
| Спиральный кабель с крышкой до 5,0 м для Spec. 802-804 x.plus | 91003 |
| Дополнительная коробка, 2-я сторона воротного полотна для Special 805 x.plus | 91005 |

